



Caratteristiche:

Controtelaio componibile per griglie e bocchette.

Costruzione:

Lamiera zincata.

Characteristics:

Modular couterframe for grilles.

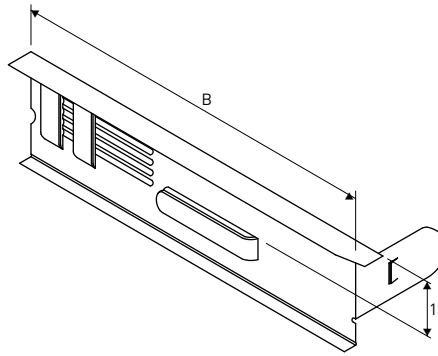
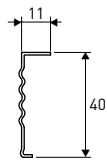
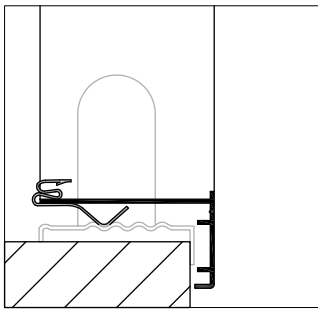
Construction:

Natural Steel.

PREZZI / PRICES

Lunghezza Lenght	CTSF
B mm	€
* 75	-
* 100	-
* 125	-
* 150	-
* 200	-
* 250	-
* 300	-
* 350	-
* 400	-
* 450	-
* 500	-
* 550	-
* 600	-
* 650	-
* 700	-
* 750	-
* 800	-
* 900	-
* 1000	-

DISEGNI / DRAWINGS



ASSEMBLAGGIO / ASSEMBLY

